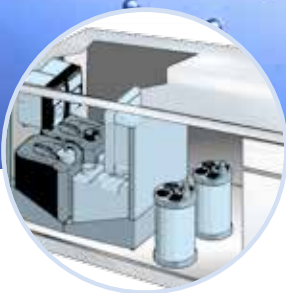




DR. WEIGERT

Hygiene mit System

Dosiertechnik und Anlagenbau



weigomatic®
endoDOS

Das Dosiersystem zur
maschinellen Aufbereitung von Endoskopen.

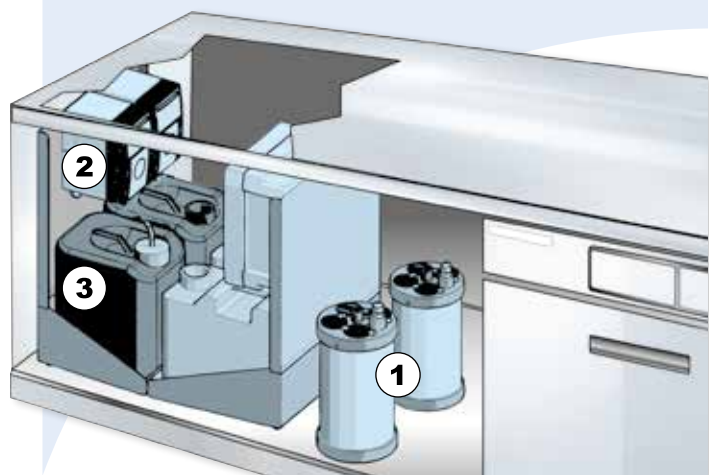
weigomatic® endoDOS – sichere Reinigungs- und Desinfektionsprozesse im RDG-E¹

weigomatic® endoDOS

Das Dosiersystem bietet ein absolut sicheres, hygienisch einwandfreies und wirtschaftliches Dosierverfahren beim Einsatz von einem oder auch mehreren Reinigungs- und Desinfektionsgeräten für Endoskope.

- Zur Versorgung von bis zu vier RDG-E mit Prozesschemikalien

Das hier dargestellte System ist speziell für den Einsatz von 5 L-Kanistern konzipiert. Individuelle Lösungen für größere Gebinde sind auf Anfrage möglich.



- ① **weigomatic® Vorlagebehälter:** PVC, robust, umfassend auf Materialbeständigkeit gegenüber neodisher® Reinigungs- und Desinfektionsmitteln zur maschinellen Aufbereitung von flexiblen Endoskopen geprüft, 1,5 l Fassungsvermögen. Integrierte Füllstandsnivau-Messung, Überfüllsicherung, Versorgung von bis zu vier RDG-E
- ② **weigomatic® Concept-Dosierpumpen:** drehzahl geregelter Antrieb zur Dosierung von neodisher® Reinigungs- und Desinfektionsmitteln
- ③ **weigomatic® Dosierlanze:** Edelstahl, sichert vollständige Restentleerung der Gebinde, verwechslungssicherer Anschluss

Unsere Kompetenz – Ihr Vorteil:

- exakte, zuverlässige Dosierung der Prozesschemikalien
- vollständig restentleerte Kanister
- geschlossenes System
- kompakte Bauweise; mit ausziehbaren Konsolen
- verschiedene Dosierlanzen für Reinigungs- und Desinfektionsmittel
- nur ein Dosiersystem für bis zu vier RDG-E

- sichere Aufbereitungsprozesse, kontrollierter Wechsel von Reinigungs- und Desinfektionsmitteln
- optimaler Personalschutz, Kostenersparnis und verringerte Umweltbelastung
- hohe Anwendersicherheit und reduzierte Geruchsbelastung
- platzsparend, in einen Standard-Unterschrank integrierbar; bequem zugänglich
- Verwechslungssicherheit durch verschiedene Kanister- und Dosierlanzenformen
- eindeutige Schnittstelle zwischen Dosiereinheit und RDG-E

Sichere Prozesse zur Aufbereitung

Der Einsatz von RDG-E bietet entscheidende Vorteile: Zum einen werden Endoskope und endoskopisches Zubehör sicher und effizient unter Berücksichtigung der Maßnahmen zum Personalschutz aufbereitet. Zum anderen sind die Ergebnisse durch standardisierte und validierte Verfahren rechtssicher reproduzierbar. Auf diese Anforderungen aus der Medizinprodukte-Betreiberverordnung wird auch in der KRINKO/BfArM-Empfehlung hingewiesen*.

Diese Prozesssicherheit im RDG-E kann nur erreicht und dokumentiert werden, wenn die geeigneten Reinigungs- und Desinfektionspräparate zuverlässig und exakt dosiert werden. Das Problem im herkömmlichen Dosier-Verfahren: Um eine ausreichende Menge an Prozesschemikalien in jedem Aufbereitungszyklus sicherzustellen, ist ein völliges Entleeren der Reiniger- und Desinfektionsmittel-Gebinde in vielen RDG-E-Typen nicht möglich. Die meist vorschriftswidrige Folge: Größere Restmengen werden unsachgerecht entsorgt oder Gebinde manuell umgefüllt, was für den Anwender ein hohes Gefahrenpotenzial mit sich bringt. Das Dosiersystem **weigomatic® endoDOS** gewährleistet die vollständige Restentleerung der Kanister bei gleichzeitig kontinuierlicher Versorgung des RDG-E mit den Prozesschemikalien – sauber und exakt dosiert.

Funktionsweise:

Die Dosierung der Prozesschemikalien erfolgt über kompakte **weigomatic® Vorlagebehälter**, die eine kontinuierliche Versorgung der RDG-E sicherstellen. Nur so ist eine vollständige Restentleerung der Anlieferungsgebinde der Reinigungs- und Desinfektionsmittel möglich. Das Umfüllen von Restmengen und eine damit verbundene Geruchsbelastung entfällt. Dies garantiert einen optimalen Personalschutz und eine geringere Umweltbelastung. Durch die Beschickung der **weigomatic® Vorlagebehälter** über eine zentrale Dosiereinheit liegt zudem eine eindeutige Schnittstelle zwischen der Dosiereinheit und dem RDG-E vor. Die **weigomatic® endoDOS** Einheit befindet sich mit jeweils zwei Gebinden für Reiniger und Desinfektionsmittel auf einer ausziehbaren Konsole, für einen bequemen Zugang und einen sicheren Gebindefwechsel.

¹Reinigungs- und Desinfektionsgerät für Endoskope

*Anforderungen an die Hygiene bei der Aufbereitung flexibler Endoskope und endoskopischen Zusatzinstrumentarium, Anlage 8; Bundesgesundheitsblatt 2012 · 55:1244–1310